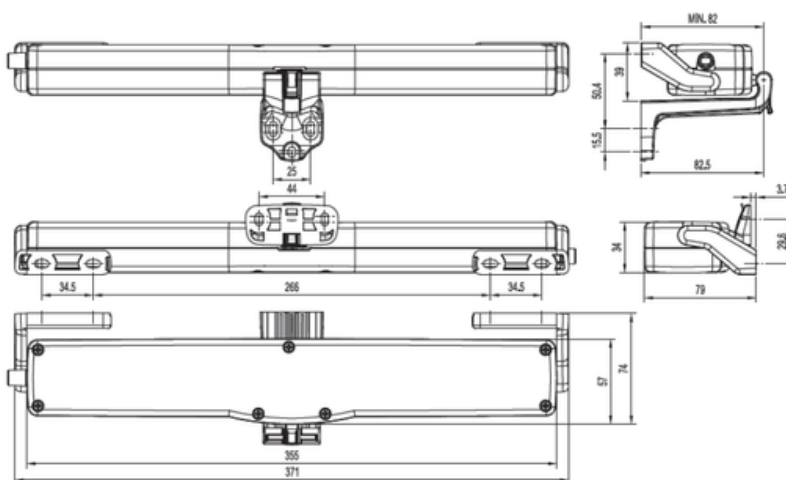




**motore tubolare per tapparelle e tende da sole, ø59, finecorsa meccanico, manovra di soccorso**  
tubular motor for shutters and awnings, ø59, mechanical limit switch, manual override



codice code	aliment. power	coppia nominale normal torque	assorbimento corrente current con- supt	potenza assorbita power consumpt.	velocità corsa course speed	tipo servizio service type	corsa catena chain course	grado di protezione degree protection
<b>HV250</b>	110 : 230 V	250 N	0,42 : 0,21 A	23 : 20 W	11,6 mm/s	2 cicli	240 / 360 mm	IP40

- **collegabile in parallelo** - it can be connected in parallel
- **due corse selezionabili 240 e 360 mm** - two selectable strokes 240 and 360 mm
- **finecorsa ad assorbimento potenza** - power absorption limit switch
- **classe isolamento II** - II electrical insulation class
- **catena articolata a 4 maglie** - articulated 4-link chain



Lunghezza 2 mt, 3 fili | 2 mt length, 3 wires

## SCHEDA TECNICA PRODOTTO

Caratteristica Tecnica	HV250
<i>Forza di spinta e trazione</i>	<b>250 Nm</b>
<i>Corsa</i>	<b>240 / 360 mm</b>
<i>Tensione di alimentazione</i>	<b>110-230V~ 50/60 Hz</b>
<i>Assorbimento corrente a carico nominale</i>	<b>0,42 A - 0,21 A</b>
<i>Potenza assorbita a carico nominale</i>	<b>~ 23 – 20 W</b>
<i>Velocità di traslazione a vuoto</i>	<b>15 mm/s</b>
<i>Durata della corsa a vuoto (360 mm)</i>	<b>24 s</b>
<i>Isolamento elettrico</i>	<b>Classe II</b>
<i>Tipo di servizio</i>	<b>2 cicli</b>
<i>Temperatura di funzionamento</i>	<b>- 5 + 65°C</b>
<i>Grado di protezione disp. elettrici</i>	<b>IP 40</b>
<i>Regolazione attacco all'infisso</i>	<b>Autodeterminazione della posizione</b>
<i>Alimentazione in parallelo di 2 o più motori</i>	<b>SI (max. 30 attuatori)</b>
<i>Funzionamento sincronizzato</i>	<b>NO</b>
<i>Forza nominale di ritenuta (variabile in funzione alle staffe utilizzate)</i>	<b>1500 Nm</b>
<i>Finecorsa in apertura</i>	<b>Ad assorbimento di potenza</b>
<i>Finecorsa in chiusura</i>	<b>Ad assorbimento di potenza</b>
<i>Lunghezza cavo alimentazione</i>	<b>1 m</b>
<i>Dimensioni</i>	<b>356 x 56 x 33,5 mm</b>
<i>Peso motore</i>	<b>0,830 kg</b>